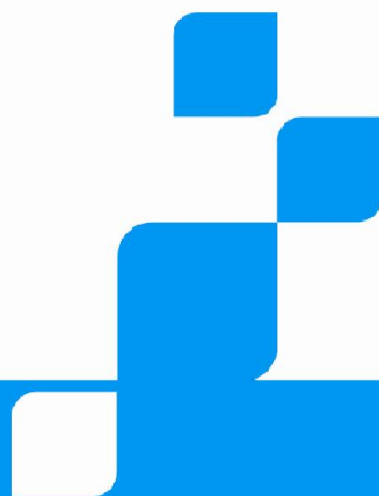


# Описание оборудования ZXА10 F660





## Описание оборудования ZXA10 F660

Версия	Дата	Автор	Утвердил	Примечания
V1.0	2011-07-22	Чень Вэй	Сюн Ган, Дун Вэйцзе	Конфиденциально
V1.1	2011-08-10	Чень Вэй	Сюн Ган, Дун Вэйцзе	Конфиденциально

© 2012 Корпорация ZTE. Все права защищены.

**Конфиденциально:** Настоящий документ содержит конфиденциальную информацию корпорации ZTE и не подлежит разглашению или использованию без предварительного письменного разрешения ZTE.

Ввиду обновления и развития оборудования и технологий ZTE содержание данного документа может быть изменено без предварительного уведомления.

## Содержание

<b>1</b>	<b>Описание</b> .....	<b>1</b>
<b>2</b>	<b>Основные характеристики</b> .....	<b>1</b>
2.1	Высокая надежность.....	1
2.2	Экологичная конструкция .....	2
2.3	Простота эксплуатации и обслуживания .....	2
2.4	Отличная оперативная совместимость .....	2
<b>3</b>	<b>Системная архитектура оборудования</b> .....	<b>3</b>
3.1	Архитектура аппаратного обеспечения .....	3
3.1.1	Сетевой интерфейс .....	5
3.1.2	Пользовательские интерфейсы .....	6
3.1.3	Кнопка сброса .....	6
3.1.4	Интерфейс питания 12В .....	6
3.1.5	Светодиодные индикаторы .....	6
3.2	Архитектура программного обеспечения .....	8
3.2.1	Подсистема BSP .....	9
3.2.2	Подсистема поддержки эксплуатации .....	10
3.2.3	Подсистема услуг .....	10
3.2.4	Подсистема управления .....	10
<b>4</b>	<b>Функции</b> .....	<b>10</b>
4.1	Функция GPON .....	10
4.1.1	Распределение полосы пропускания .....	11
4.1.2	Адаптация GEM .....	12
4.1.3	T-CONT .....	12
4.1.4	Эксплуатация и техобслуживание .....	12
4.1.5	Измерение параметров и диагностика оптических каналов .....	12
4.2	Функция WIFI .....	13
4.3	Функция VOIP .....	13
4.4	USB .....	14
4.5	Функции ETH .....	14
4.5.1	Функция ETH OAM .....	14
4.5.2	Функции обработки MAC-адресов .....	16
4.5.3	Обработка VLAN .....	17
4.6	Функции QoS .....	17
4.7	Функции многоадресной передачи .....	18
4.8	Функция переадресации и маршрутизации данных на уровне 3 .....	18
4.9	Функция IPV6 .....	19
4.10	Функции управления .....	19
4.11	Механизмы обеспечения безопасности .....	20
4.11.1	Защита данных на интерфейсе GPON .....	20
4.11.2	Подавление трафика .....	20
4.12	Энергосбережение в системе GPON .....	21
4.13	Аварийная сигнализация .....	21
4.14	Функция ведения статистики производительности .....	21
4.14.1	Показатели производительности для портов Ethernet .....	21

---

<b>5</b>	<b>Сценарии применения .....</b>	<b>22</b>
<b>6</b>	<b>Технические характеристики и параметры.....</b>	<b>23</b>
6.1	Физические параметры, характеристики окружающей среды и электропитания .....	23
6.2	Характеристики и параметры интерфейсов .....	24
6.3	Ключевые технические характеристики .....	25
<b>AppA</b>	<b>Нормативные ссылки .....</b>	<b>26</b>
<b>AppB</b>	<b>Сокращения .....</b>	<b>28</b>

## Рисунки

Рис. 1-1 Вид устройства ZXA10 F660.....	1
Рис. 3-1 Архитектура аппаратного обеспечения ZXA10 F660 .....	4
Рис. 3-2 Задняя панель ZXA10 F660.....	6
Рис 3-3 Светодиодные индикаторы устройства ZXA10 F660 .....	7
Рис. 3-4 Архитектура программного обеспечения устройства ZXA10 F660 .....	9
Рис. 4-1 Архитектура системы Ethernet OAM .....	15
Рис. 4-2 Поддержка MEP в ZXA10 F660 .....	15
Рис. 5-1 Сценарии применения ZXA10 F660 .....	23

## Таблицы

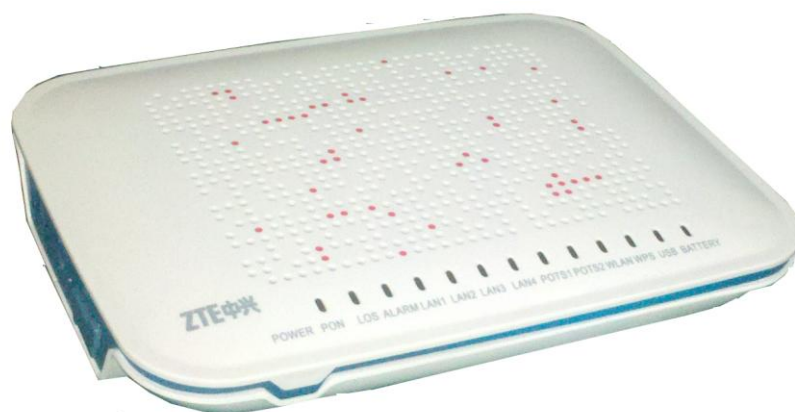
Табл. 3-1 Состояния индикаторов устройства ZXA10 F660 .....	7
Табл. 6-1 Физические параметры и характеристики окружающей среды ZXA10 F660...	23
Табл. 6-2 Оптические интерфейсы GPON ZXA10 F660.....	24
Табл. 6-3 Ключевые технические характеристики ZXA10 F660 .....	25

# 1 Описание

С развитием таких оптических технологий связи, как xPON, растет потребность и в абонентских устройствах для предоставления различных услуг. Так как оборудование широкополосных сетей размещается все ближе к абонентам, количество узлов растет, а их емкость падает. Устройство ZXA10 F660 разработано для заказчиков, идущих в ногу с тенденциями развития отрасли.

ZXA10 F660 является оконечным устройством HGU для оптической сети GPON (Home Gateway Unit, модуль домашнего шлюза) с четырьмя портами Ethernet 10/100/1000M, двумя портами POTS, одним портом USB и WIFI. Устройство применяется в сценарии FTTH и обеспечивает скорость передачи по сети GPON 2.488 Гбит/с по линии вниз и 1.244 Гбит/с по линии вверх.

Рис. 1-1 Вид устройства ZXA10 F660



## 2 Основные характеристики

### 2.1 Высокая надежность

Высокая надежность ZXA10 F660 обеспечивается множеством новых разработок в программном и аппаратном обеспечении.

- Для удовлетворения требований заказчиков, защиты инвестиций и повышения рентабельности стационарных сетей оборудование обеспечивает полносервисный доступ с большой полосой пропускания, высокую производительность, высокую надежность, простоту в эксплуатации и обслуживании.

- Различные решения теплоотвода обеспечивают стабильную работу устройства.
- Для обеспечения надежности системы используются две взаимозаменяемые системные версии. В случае отказа активного программного обеспечения запускается резервное без прерывания обслуживания.
- Конструкция оборудования обеспечивает надежную молниезащиту портов питания от разрядов до 4 кВ, портов POTS - 1.5 кВ и интерфейсов Ethernet - 1.5 кВ.

## 2.2 Экологичная конструкция

Экологичная конструкция ZXA10 F660 обеспечивается за счет целого ряда средств энергосбережения:

- ONT может автоматически переходить в режим энергосбережения в зависимости от нагрузки трафика и загрузки порта.
- Все материалы в оборудовании соответствуют требованиям RoHS и WEEE.

## 2.3 Простота эксплуатации и обслуживания

- Устройство ZXA10 F660 поддерживает пакетное обновление, диагностику неисправностей, проверку наличия петель на интерфейсах и удаленную проверку маршрутных петель через OMCI.
- Поддерживается пакетное обновление и управление ZXA10 F660 посредством OLT или EMS.
- Система ZXA10 F660 поддерживает конфигурацию в автономном режиме и сразу пакетами, автоматическую установку на месте эксплуатации, автоматический запуск услуг.
- Поддерживается управление TR-069.
- Поддерживается локальное WEB-управление.

## 2.4 Отличная оперативная совместимость

- Оперативная совместимость терминалов является важным условием для снижения операционных затрат. Оборудование компании ZTE прошло следующие испытания на оперативную совместимость, организованные FSAN:



- В Lannion France в мае 2007 г.
- В New Jersey Telcordia в октябре 2007 г.
- В Torino TI Lab с 31 марта по 4 апреля 2008 г.
- В Piscataway Telcordia с 27 по 31 октября 2008 г.
- В Sophia-Antipolis France ETSI Lab 22-26 июня 2009 г.
- В Beijing China 16-20 ноября 2009 г.
- В Tauxigny France 22-26 марта 2010 г.
- В Beijing China в январе 2011 г.
- В Shanghai China в мае 2011 г.

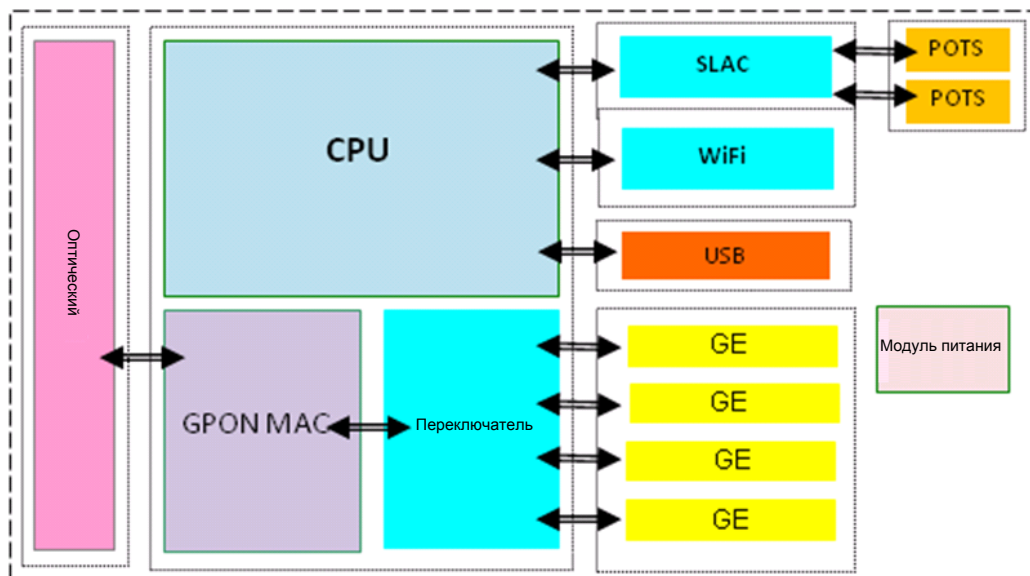
- Оборудование ONT компании ZTE прошли испытания на оперативную совместимость с оборудованием GPON OLT от 12 поставщиков, в том числе Adtran, ALU, Alphon, ECI, Ericsson, Huawei, Iamba, Motorola, Nokia Siemens, Terawave и Zhone.

## 3 Системная архитектура оборудования

### 3.1 Архитектура аппаратного обеспечения

На **Ошибка! Источник ссылки не найден.** показана общая архитектура аппаратного обеспечения ZXA10 F660. Она включает в себя оптический модуль, модуль GPON MAC и центрального процессора, модуль коммутатора, модуль SLAC, модуль физических каналов GE WIFI, модуль электропитания и интерфейс пользователя. Оборудование предоставляет восходящие оптический PON интерфейс, четыре порта Gigabit Ethernet, два порта POTS, один USB-порт, WIFI-интерфейс, кнопку сброса и информацию индикаторов. Устройство соответствует спецификациям стандарта ITU-T G.984.X.

Рис. 3-1 Архитектура аппаратного обеспечения ZXA10 F660



- Оптический приемопередатчик

В оптическом приемопередатчике используется 2 оптических модуля 10 SFF (с портом I2C), поддерживающий диагностическую проверку. Приемопередатчик считывает информацию из оптического модуля о температуре, рабочем напряжении, мощности передачи и приема, электрическом токе.

- Модуль GPON MAC и центрального процессора

Модуль GPON MAC и центрального процессора имеет встроенный чип GPON MAC и порты Gigabit Ethernet, включая GMAC, CDR, SerDes, VOIP, DDR2, PCI и выполняет функции уровней 2 и 3. Порт GPON соответствует стандарту ITU-T G.984 и поддерживает передачу на скорости канала. GPON MAC для диагностической проверки сигналов оптического канала использует I2C и поддерживает длительную проверку ONT, управление портом GPIO, индикатор порта и действия с кнопками. Кроме того, модуль обеспечивает подачу сигнала отключения питания.

- Модуль коммутации

Модуль коммутации поддерживает следующие функции:

- Поддержка таблицы . MAC-адресов с 4K записями
- Поддержка 8 очередей с приоритетами на один UNI
- Поддержка трансляции VLAN 1:1
- Поддержка ограничения скорости по UNI

- Поддержка передачи пакетов IPv6

Модуль соединяется с модулем GPON MAC при помощи одного порта GMII и обеспечивает четыре порта Gigabit Ethernet. Каждый порт поддерживает 10/100/1000 Гбит/с, дуплексный режим, автоматическое согласование и самоопределение MDI/MDI-X.

- SLAC

Модуль обработки звукового сигнала абонентской линии поддерживает управление кодеками и интерфейсом абонентской линии.

- WiFi

Соответствует стандартам IEEE 802.11b/g, IEEE 802.11n.

- Модуль питания

Устройство работает от источника постоянного тока 12В и использует высокоэффективные преобразователи DC-DC на плате подачи низковольтного напряжения 1.0В, 1.8В, 2.5В и 3.3В на внутренние чипы. Рабочий ток платы - ниже 1А. Модуль работает от источника питания 12В и обеспечивает подачу сигнала отключения питания, если в электросети напряжение падает или пропадает.

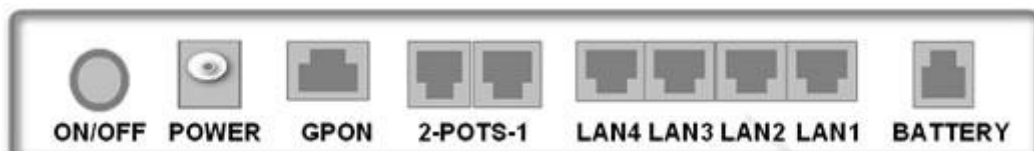
### 3.1.1 Сетевой интерфейс

- Интерфейс SC/APC предназначен для соединения волоконно-оптических кабелей
- Соответствует стандарту GPON ITU-T G.984.x
- Соответствует стандарту ITU-T G.983.4: Широкополосная оптическая система доступа с повышенными сервисными возможностями за счет динамического распределения полосы пропускания.
- Пропускная способность по линии вверх 1.244 Гбит/с
- Пропускная способность по линии вниз 2.488 Гбит/с
- Соответствует ITU-T G.984.2 Amd1, класс В+ и С+, с приемником APD и передатчиком DFB
- Длина волны 1310 нм по линии вверх и 1490 нм по линии вниз
- Выходная оптическая мощность: от 0.5 дБм до +5 дБм
- Чувствительность приемника: не менее -28 дБм

### 3.1.2 Пользовательские интерфейсы

На Рис. Рис. 3-2 представлены пользовательские интерфейсы на устройстве ZXA10 F660, в том числе четыре порта Ethernet 10/100/1000M, два порта POTS, один порт USB и WIFI.

Рис. 3-2 Задняя панель ZXA10 F660



- Поддерживаются четыре интерфейса Ethernet 10/100/1000 Base-T с разъемом RJ-45
  - Поддерживается полудуплексная/полнодуплексная передача и управление потоком, автоматическое согласование или ручная настройка
  - Поддерживается автоматическое определение MDI/MDIX.
- Поддерживается два интерфейса POTS с разъемом RJ-11
- Поддерживается интерфейс WIFI
- Поддерживается один интерфейс USB

### 3.1.3 Кнопка сброса

При включенном устройстве нажатие и удержание кнопки сброса в течение 5 секунд восстанавливает заводские настройки.

### 3.1.4 Интерфейс питания 12В

Подает питающее напряжение постоянного тока +12В (через внешний блок питания постоянного/переменного тока: 90-240В, входной переменный ток 50-60 Гц, выходной постоянный ток 12В).

### 3.1.5 Светодиодные индикаторы

На Рис 3-3 показаны индикаторы устройства ZXA10 F660.

Рис 3-3 Светодиодные индикаторы устройства ZXA10 F660



В Табл.3-1 перечислены индикаторы устройства ZXA10 F660

Табл. 3-1 Состояния индикаторов устройства ZXA10 F660

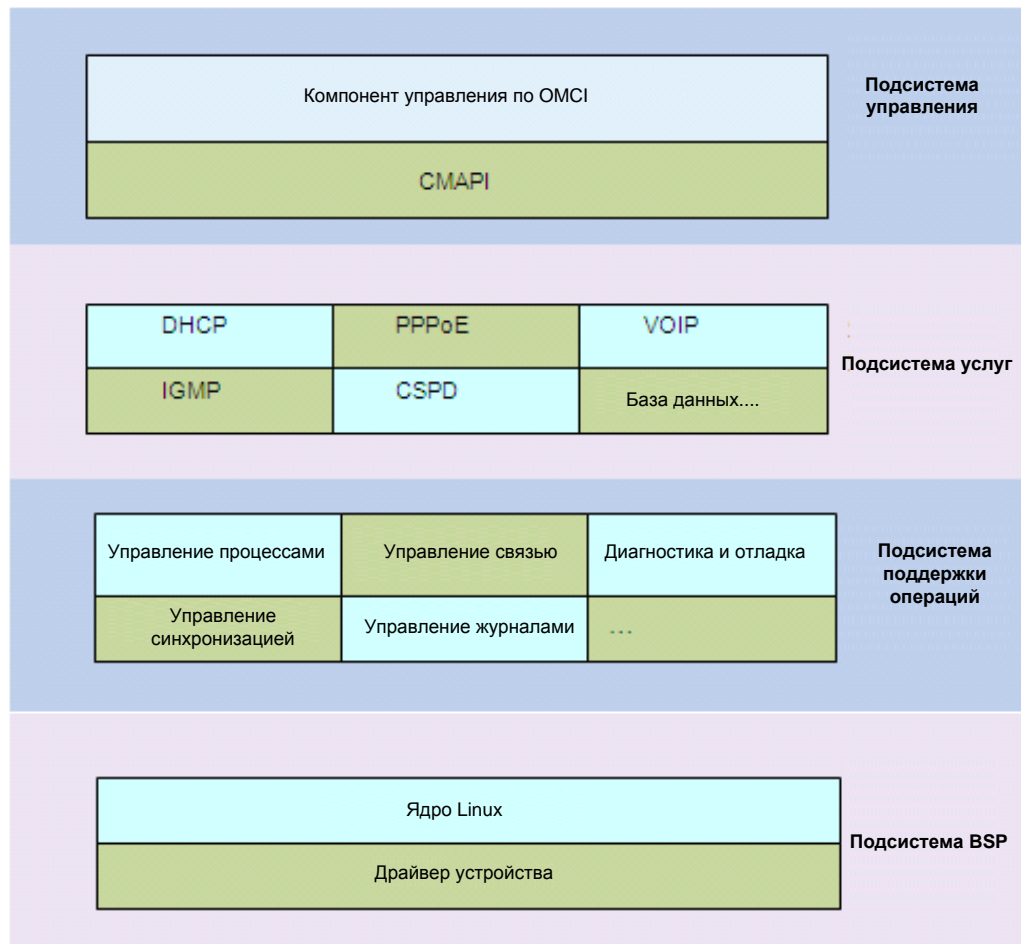
Индикатор	Цвет	Состояние	Значение
Питание	Зеленый	Горит	Устройство ONT включено
	Зеленый	Не горит	Устройство ONT выключено
PON	Зеленый	Горит	Устройство ONT зарегистрировано.
	Зеленый	Не горит	Устройство ONT не зарегистрировано.
	Зеленый	Мигает	Устройство ONT находится в процессе регистрации
LOS	Красный	Горит	Сбой приема устройством ONT оптических сигналов
	Красный	Не горит	Устройство ONT получает оптические сигналы нормально
ALARM	Красный	Горит	Устройство ONT неактивно или неисправно
	Красный	Мигает	Выполняется загрузка/обновление программного обеспечения
	Красный	Не горит	Устройство ONT работает нормально
LAN1-4	Зеленый	Горит	Устройство ONT подключено к Ethernet
	Зеленый	Не горит	Устройство ONT не подключено к Ethernet
	Зеленый	Мигает	Выполняется передача данных по интерфейсу Ethernet
POTS1-2	Зеленый	Горит	Устройство ONT подключено к платформе VoIP
	Зеленый	Не горит	Устройство ONT не подключено к платформе VoIP
	Зеленый	Мигает	Выполняется передача данных по интерфейсу voip
WPS	Зеленый	Горит	Функция WPS включена
	Зеленый	Не горит	Устройство ONT выключено, или функция WPS неактивна
WLAN	Зеленый	Горит	Интерфейс WLAN включен

Индикатор	Цвет	Состояние	Значение
	Зеленый	Не горит	Устройство выключено, или интерфейс WLAN неактивен
	Зеленый	Мигает	Выполняется передача данных по интерфейсу WLAN
USB	Зеленый	Горит	Интерфейс USB включен
	Зеленый	Не горит	Устройство выключено, или интерфейс USB неактивен
	Зеленый	Мигает	Выполняется передача данных по интерфейсу USB
BATTERY	Зеленый	Горит	Нет резервной батареи
	Зеленый	Не горит	Резервная батарея присутствует, статус ОК
	Зеленый	Мигает	Ошибка резервной батареи

## 3.2 Архитектура программного обеспечения

На Рис. Рис. 3-4 представлена архитектура программного обеспечения устройства ZXA10 F660, которая состоит из подсистемы BSP, подсистемы поддержки эксплуатации, подсистемы услуг и подсистемы управления.

Рис. 3-4 Архитектура программного обеспечения устройства ZXA10 F660



### 3.2.1 Подсистема BSP

Подсистема BSP содержит драйвера устройства и ядро linux.

- Драйвера устройства включают в себя драйвер сетевого порта, программу watchdog, драйвер I2C серийного порта и т.д.
- Ядро Linux предоставляет стек протоколов TCP/IP, осуществляет управление драйверами устройства, дает подробную информацию об экранировании нижестоящей операционной системы от вышестоящих приложений, а также обеспечивает стабильные, эффективные и надежные системные службы.

### **3.2.2 Подсистема поддержки эксплуатации**

Подсистема поддержки эксплуатации построена на ядре Linux и осуществляет планирование процессов, управление памятью, синхронизацией, связью между процессами через множество процессоров, управление файлами и т.д.

### **3.2.3 Подсистема услуг**

Подсистема услуг отвечает за обработку передачи данных, в том числе DNS-клиент/сервер, PPPoE, DHCP,SNTP, IGMP snooping и соединение WAN. Частью этой подсистемы является база данных управления сетью. Она обеспечивает эксплуатацию и техобслуживание сети, доступ к базе данных и хранение данных.

### **3.2.4 Подсистема управления**

Подсистема управления осуществляет конфигурацию данных, управление версиями, диагностическое обслуживание, управление правами, журналами, предоставляет статистические данные характеристик производительности, динамическую информацию и аварийные сигналы. Подсистема управления поддерживает средства управления по OMCI. Основная часть использует SMAPI, предоставляющую различные средства управления с инкапсуляцией унифицированных функций внутри системы. В системе также есть часть функциональных интерфейсов (API), которые задействуют основные программные средства и средства управления, и функциональные интерфейсы, предназначенные только для адаптации или определенных средств управления. Различия между функциональными модулями задается еще на этапе разработки. SMAPI выполняет функции интерфейса посредством получения и установки параметров баз данных и выполнения операций чтения/записи для модуля программного обеспечения.

## **4 Функции**

### **4.1 Функция GPON**

- Полностью соответствует ITU-T G.984.x
- Поддерживает гибкое преобразование между портами GEM и T-CONT
- Поддерживает очереди с приоритетами и их обслуживание по линии вверх
- Поддерживает активацию с автоматическим обнаружением SN и пароля в соответствии с ITU-T G.984.3



- Поддерживает шифрование с помощью алгоритма AES-128 с генерацией и обменом ключами
- Поддерживает FEC
- Поддерживает оповещение DBA в уведомлениях о состоянии в PLOu и посредством дополнительных отчетов в DBRu (режим 0)
- Поддерживает пять типов T-CONT
- Поддерживает классификацию передачи по линии вверх на основе VLAN ID и 802.1p
- Поддерживает многоадресные порты GEM
- Поддерживает аутентификацию по SN, паролю, по паре SN + пароль
- Поддерживает автоматическую повторную активацию после восстановления питания
- Герметичный оптоволоконный разъем защищает от поражения лазерным излучением

#### 4.1.1 Распределение полосы пропускания

ZXA10 F660 поддерживает статическое и динамическое распределение полосы пропускания:

- Статическое распределение полосы пропускания

Поддерживается статическое распределение полосы пропускания в соответствии с ITU-T G.983.1.

- Динамическое распределение полосы пропускания (Dynamic bandwidth allocation, DBA)
  - DBA подразумевает применение политики равноправного распределения полосы пропускания для услуг с равным CoS при возникновении перегрузки.
  - Режим оповещения о состоянии при динамическом распределении полосы пропускания соответствует ITU-T G.984.3.
  - Соответствует рекомендациям ITU-T G.984.3 DBRu TYPE 0, TYPE 1 и TYPE 2.

#### **4.1.2 Адаптация GEM**

ZXA10 F660 поддерживает адаптацию GEM:

- Режим GEM
- Преобразование между GEM и полезной нагрузкой GTC
- Преобразование между кадрами данных Ethernet и кадрами GEM и гибкое преобразование между кадрами Ethernet на основе VLAN или CoS или VLAN/CoS и портами GEM

#### **4.1.3 T-CONT**

ZXA10 F660 поддерживает T-CONT:

- Поддерживаются пять типов T-CONT
- T-CONT служит основной единицей передачи по линии вверх
- Распределение T-CONT на основе пользователей и CoS, а также привязка к очереди T-CONT в зависимости от значения CoS или порта GEM
- Поддерживаются режимы планирования очередей T-CONT WRR, SP или SP+WRR

#### **4.1.4 Эксплуатация и техобслуживание**

ZXA10 F660 поддерживает следующие каналы управления, определенные в ITU-T G.984.4:

- PLOAM
- OMCI для поддержки расширения OMCI

#### **4.1.5 Измерение параметров и диагностика оптических каналов**

ZXA10 F660 поддерживает цифровой интерфейс мониторинга и диагностики в оптическом модуле SFF-8472, который служит для мониторинга таких параметров оптического модуля, как рабочая температура, напряжение питания, ток смещения, передаваемая и принимаемая мощность.

Поддерживается постоянное обнаружение оптических параметров и автоматическое выключение.

## 4.2 Функция WIFI

Функция беспроводной сети LAN характеризуется простой использования, мобильностью, гибкостью и экономичностью. Она поддерживает стандарт IEEE802.11n и обеспечивает скорость передачи до 300 Мбит/с. Благодаря этой функции можно легко получить доступ в Интернет.

Функция беспроводной сети LAN обладает следующими характеристиками:

- Частота: 2.4 ГГц
- Поддерживаются стандарты IEEE802.11b, IEEE802.11g и IEEE802.11n
- Поддерживается выбор канала в автоматическом и ручном режиме
- Поддерживается контроль скорости передачи в автоматическом и ручном режиме
- Поддерживается управление мощностью передачи
- Поддерживается 4 SSID
- Поддерживается до 128 пользователей на один SSID
- Поддерживается включение/отключение широковещательной передачи SSID (по отдельности)
- Поддерживается контроль доступа на основе MAC-адреса
- Поддерживаются методы аутентификации открытой системы (open system) и по общему ключу (shared key), а также шифрование по алгоритму WEP (поддерживает 128 бит).
- Поддерживаются режимы защиты WPA-PSK, WPA2-PSK и смешанный режим WPA/WPA2-PSK
- Поддерживается WPS
- Поддерживается WMM
- Мощность передачи 100 мВт

## 4.3 Функция VOIP

- SIP, H.248 и MGCP
- Тональный набор номера

- 5-REN
- Сбалансированные вызывные сигналы, RMS 55 В
- Подавление эха 32 мс
- Обнаружение присутствия голосового сигнала и генерация комфортного шума
- G.711 для FAX, модемного соединения и устройств TTY
- T.38/T.30 FAX
- DTMF
- Кодирование DTMF по RFC2833
- Метод IN-BAND
- Поддерживаются различные дополнительные функции – определитель номера, ожидание вызова, переадресация вызовов, передача вызовов, переключение вызовов, трехсторонние вызовы, типы звонков и т.д.
- Поддерживается несколько кодеков: G.711 ( $\mu$ -law и A-law) , G.726, G.729, G.723.1.

## 4.4 USB

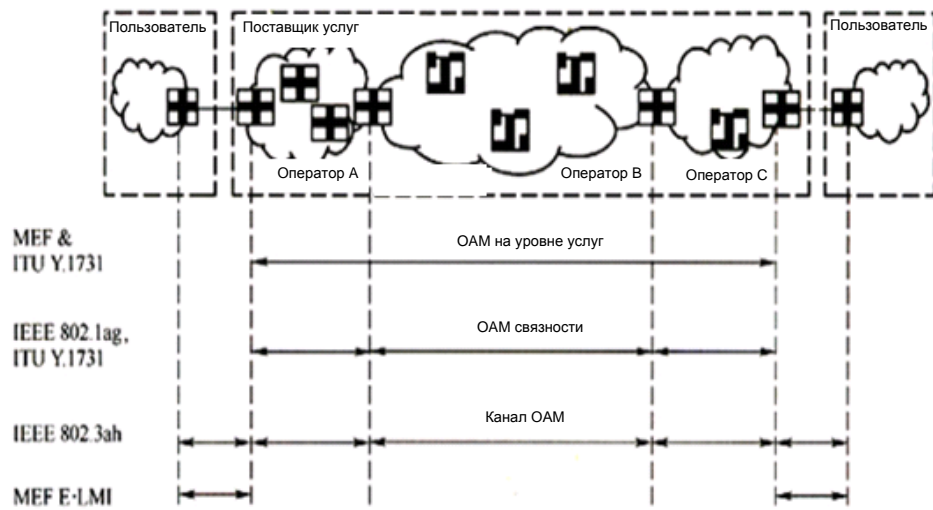
- Поддерживается один главный USB-интерфейс
- Поддерживается USB 2.0 - полноскоростной высокоскоростной интерфейс
- Поддерживается общий доступ к файлам, быстрое создание резервной копии профиля, быстрое восстановление USB и т.д.

## 4.5 Функции ETH

### 4.5.1 Функция ETH OAM

ZXA10 F660 поддерживает стандарты IEEE 802.1ag, дополняющие друг друга, для обеспечения эксплуатации, управления и обслуживания услуг от порта к порту. На Рис. 4-1 показана архитектура системы.

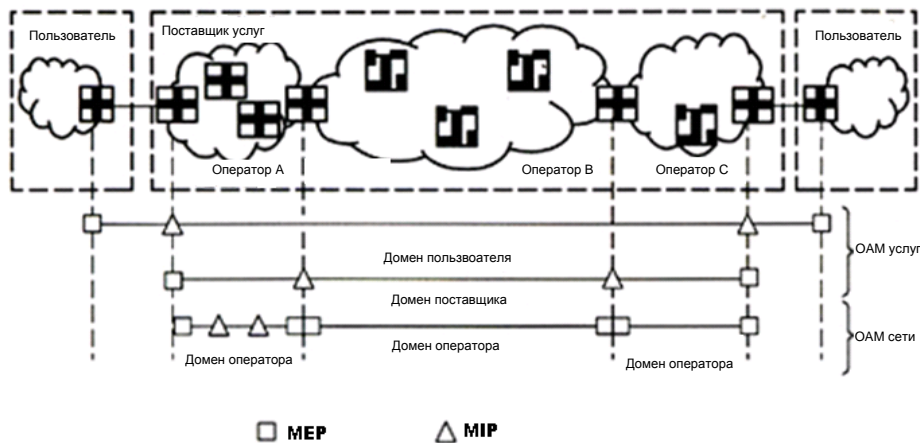
Рис. 4-1 Архитектура системы Ethernet OAM



ZXA10 F660 поддерживает следующие функции OAM для сетевых соединений:

- **MEP:** MEP используется на восходящем/каскадном порту или пользовательском порту для передачи или приема сообщений CFM на порту.

Рис. 4-2 Поддержка MEP в ZXА10 F660



- **CCM** обнаруживает LOC между любыми двумя MEP в MA, соединение с ошибками между двумя MA, соединение с ошибками с MEP в MA и другие ошибки и может использоваться для управления обработкой неисправностей, мониторинга производительности или для защитного переключения.
- **LBM** выполняет тестирование MEP, то есть двунаправленного соединения между соответствующими MEP, и проводит диагностическое тестирование двунаправленного соединения между двумя соответствующими парами MEP,

например, тестирование пропускной способности, выявление битовых ошибок. Эта функция схожа с функциями команды Ping.

- LTM определяет отношение смежности между определенным МЕР и удаленным МЕР или между разными МЕР. При возникновении ошибки (например, сбоя канала и/или оборудования) или петли в плоскости передачи порядок МЕР нарушается. Через этот порядок можно найти местоположение неисправности.

## 4.5.2 Функции обработки MAC-адресов

ZXA10 F660 поддерживает гибкую обработку MAC-адресов:

- Поддерживается запоминание MAC-адресов
- Поддерживается устаревание MAC-адресов
- Поддерживается включение и отключение функции запоминания MAC-адресов
- Поддерживается настройка ограничения на запоминание MAC-адресов
- Поддерживается ограничение количества MAC-адресов на один UNI

Количество MAC-адресов для запоминания ограничивается. Если количество сохраненных MAC-адресов на UNI превышает заданный предел, новые MAC-адреса будут игнорироваться, а их пакеты отбрасываться до устаревания имеющихся адресов.

- Привязка MAC-адреса к пользовательскому порту

Для UNI создается таблица привязок к MAC-адресам. Пакеты, исходный MAC-адрес которых не содержится в таблице, будут отбрасываться.

- Поддерживается функция MAS (MAC Anti Spoofing, защита от подмены MAC-адресов)

MAC-адрес, привязанный к пользовательскому порту, не может использоваться на других пользовательских портах до его устаревания.

MAC-адрес, привязанный к восходящему порту, также не может использоваться на пользовательских портах до его устаревания.

- Фильтрация MAC-адресов

Поддерживаются черные и белые списки MAC-адресов:

- Черный список: потоки данных, MAC-адреса которых находятся в черном списке, отбрасываются. В противном случае они коммутируются. Исходные и конечные MAC-адреса различаются.
- Белый список: потоки данных, MAC-адреса которых не находятся в белом списке, отбрасываются. В противном случае они коммутируются. Исходные и конечные MAC-адреса различаются.

### 4.5.3 Обработка VLAN

ZXA10 F660 поддерживает обработку VLAN:

- Поддерживается технология VLAN IEEE 802.1q
- Поддерживаются тегированные/нетегированные VLAN
- Поддерживается функция перезаписи VLAN
- Поддерживается трансляция VLAN (в соотношении 1:1)
- Поддерживается переадресация на основе VLAN
- Поддерживается фильтрация VLAN
- Поддерживаются расширенные VLAN
- Поддерживается режим без тегов, с тегами и с двойными тегами
- Теги VLAN
  - при необходимости S-теги добавляются к кадрам без тегов (или с тегами приоритетов) на пользовательском порту
  - при необходимости C-теги и S-теги добавляются к кадрам без тегов (с тегами приоритетов) на пользовательском порту.

### 4.6 Функции QoS

- Поддерживается ограничение скорости передачи на основе порта UNI, трафика услуги, порта GEM
- Поддерживается классификация трафика по линии вверх по VLAN с различными приоритетами Ethernet на основе физических портов, исходного и конечного MAC-адресов, типа Ethernet (IP, PPPoE, ARP/RARP), исходного и конечного IP-адресов, типа протокола IP (TCP, UDP, ICMP, IGMP), порта протокола IP DSCP, TCP/UDP. Для определения приоритета Ethernet может использоваться любая комбинация названных критериев

- Поддерживается маркировка приоритета Ethernet на основе значения DSCP по линии вверх
- Поддерживается ограничение скорости входящего трафика
- Поддерживается выравнивание исходящего трафика

## 4.7 Функции многоадресной передачи

ZXA10 F660 поддерживает протоколы IGMP V1/V2/V3:

Функция IGMP проверяет многоадресный маршрутизатор или сообщения IGMP, передаваемые принимающим многоадресным узлом по мосту IEEE 802.1 для оптимизации распределения многоадресного трафика на сети уровня 2.

Функция включает в себя две подфункции - IGMP snooping и IGMP Proxy.

- IGMP snooping

Функция IGMP snooping не создает, не перехватывает и не меняет сообщения IGMP.

- IGMP Proxy

IGMP Proxy включает в себя следующие три подфункции:

- Подавление пакетов Report: выполняется перехват и обработка пакетов Report от узла IGMP и передача их выше только при необходимости (например, при входе в многоадресную группу первого пользователя). Ответ на пакеты IGMP Query выполняется один раз для каждой многоадресной группы.
- Подавление пакетов Leave: выполняется перехват и обработка пакетов Leave от узла IGMP и передача их выше только при необходимости (например, при выходе из многоадресной группы последнего пользователя).
- Подавление пакетов Query: выполняется перехват и обработка пакетов IGMP Query.

## 4.8 Функция переадресации и маршрутизации данных на уровне 3

- Функция переадресации и маршрутизации данных



- Поддерживается режим маршрутизатора, режим моста и смешанный режим маршрутизатора/моста.
- Поддерживается статическая маршрутизация.
- Поддерживается динамическая маршрутизация и протокол RIP V1/V2.
- Поддерживается функция управления адресами.
- Поддерживается PPPoE Client/Pass Through
- Поддерживается функция DNS
- Поддерживается функция SNTP
- Поддерживается функция NAT
- Поддерживается функция ALG: Выполняются функции H.232, SIP, FTP, SNMP, SMTP, Netmeeting, PPTP, L2TP, IPSec, RTSP через частную сеть, для каждой функции ALG обеспечиваются отдельные коммутаторы.

## 4.9 Функция IPV6

IPv6 является IP-протоколом нового поколения, разработанным IETF (Рабочая группа инженеров Internet) для замены протокола IPv4. ZXA10 F660 поддерживает все основные функции IPv6.

- Поддерживаются стеки протоколов IPv4 и IPv6.
- Поддерживается передача, прозрачная обработка, фильтрация пакетов и кадров IPv6.
- Поддерживается MLDv1/v2 и MLD snooping.

## 4.10 Функции управления

- Поддерживается управление по OMCI (управление GPON ONT должно осуществляться только по каналу OMCI.)
- Поддерживается управление TR-069.
- Поддерживается локальное управление с помощью WEB-интерфейса.
- ZXA10 F660 может управляться через OLT с помощью EMS.

- ZXA10 F660 содержит отвечающие стандартам встроенные функции удаленного управления, включая полный спектр функций FCAPS, таких как контроль, мониторинг и техобслуживание.
- Поддерживается функция проверки петель
- Поддерживаются операции с MIB посредством OMCI с помощью команд Create, Delete, Set, Get next
- Поддерживается удаленная загрузка образов программного обеспечения с помощью OMCI, а также активация и перезагрузка
- Поддерживается хранение двух комплектов программного обеспечения с проверкой целостности образа и автоматическим откатом.

## 4.11 Механизмы обеспечения безопасности

- Поддерживается фильтрация трафика на основе порта UNI, VLAN ID, 802.1p, UNI+802.1p или VLAN+802.1p
- Поддерживается защита от атак BUM (Broadcast, Unicast, Multicast; широковещательная, одноадресная, многоадресная передача)
- Поддерживается ограничение MAC-адресов по портам UNI или ONT
- Поддерживается ограничение количества широковещательных пакетов
- Поддерживается защита от DOS-атак
- Поддерживается функция фильтрации MAC-адресов

### 4.11.1 Защита данных на интерфейсе GPON

В системе GPON по линии вниз используется широковещательная передача, поэтому перехватить данные других пользователей не представляет труда. Для защиты пользовательских данных при передаче по GPON по линии вниз поддерживается AES-128.

### 4.11.2 Подавление трафика

Подавление трафика в ZXA10 F660:

- Подавление широковещательных штормов

Поддерживается подавление широковещательных штормов. Если широковещательный трафик (включая неизвестный одноадресный и

многоадресный трафик) превышает заданный пользователем предел, такой трафик будет отбрасываться, пока его интенсивность не примет допустимые значения. Тем самым предотвращается перегрузка сети, и обеспечивается нормальное предоставление сетевых услуг.

## 4.12 Энергосбережение в системе GPON

ZXA10 F660 поддерживает режим энергосбережения:

- ONT автоматически переходит в режим энергосбережения в зависимости от нагрузки трафика и загрузки порта.

## 4.13 Аварийная сигнализация

ZXA10 F660 предоставляет следующие аварийные сигналы:

- Пропадание напряжения в электросети (Dying gasp)
- Превышение принимаемой мощности оптического сигнала
- Понижение принимаемой мощности оптического сигнала
- Превышение передаваемой мощности оптического сигнала
- Понижение передаваемой мощности оптического сигнала
- Аварийный сигнал при проверке петель на порту
- Потеря сигнала
- Потеря кадра
- Сбой сигнала
- Снижение качества сигнала
- Потеря канала GEM

## 4.14 Функция ведения статистики производительности

### 4.14.1 Показатели производительности для портов Ethernet

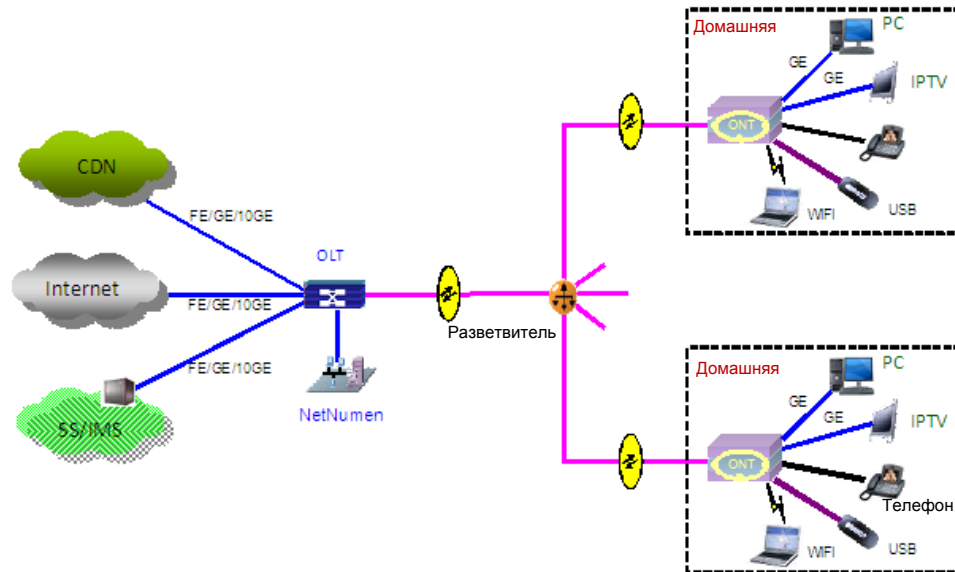
ZXA10 F660 поддерживает ведение статистики по следующим показателям для портов Ethernet:

- Количество переданных кадров
- Количество кадров с одиночной коллизией
- Количество кадров с множественными коллизиями
- Количество переданных байт
- Количество переданных одноадресных кадров
- Количество переданных многоадресных кадров
- Количество переданных широковещательных кадров
- Количество переданных кадров паузы
- Количество коллизий при передаче (полудуплексный режим)
- Количество принятых кадров
- Количество принятых байт
- Количество ошибок последовательности проверки кадра
- Количество ошибок выравнивания
- Количество кадров избыточного размера
- Количество принятых одноадресных кадров
- Количество принятых многоадресных кадров
- Количество принятых широковещательных кадров
- Количество принятых кадров Ethernet недопустимо малого размера
- Количество отброшенных кадров Ethernet (в направлении от UNI к NNI или от NNI к UNI)

## 5 Сценарии применения

ZXA10 F660 используется в сценарии FTTH. Устройство предоставляет интерфейсы GE, POTS, USB и WiFi для подключения к ПК. Сценарий применения изображен на Рис. 5-1:

Рис. 5-1 Сценарии применения ZXA10 F660



## 6 Технические характеристики и параметры

### 6.1 Физические параметры, характеристики окружающей среды и электропитания

Табл. 6-1 Физические параметры и характеристики окружающей среды ZXA10 F660

Параметр	Значение
Размеры	199мм x 35мм x 150мм (ширина x высота x глубина)
Масса	0.7 кг
Потребляемая мощность	Не более 11 Вт
Шум	Отсутствует
Способ теплоотвода	Естественный
Питание	+12 В DC (используется внешний блок питания AC/DC)
Способы монтажа	Установка на стол или стену, требуется подключение оптоволоконного кабеля и оптической платы
Рабочая температура	От -5 °C до 45 °C
Рабочая влажность	Относительная влажность от 5% до 95%

Параметр	Значение
Атмосферное давление	От 70 до 106 кПа
MTBF	220 000 часов
MTTR	30 минут

## 6.2 Характеристики и параметры интерфейсов

Табл. 6-2 Оптические интерфейсы GPON ZXA10 F660

Параметр	Значение
Разъем	SC/APC
Количество PON	1
Тип оптоволокна	Одномодовое оптоволокно
Длина волны	Передающая сторона: 1310 нм (интерфейс PON) Принимающая сторона: 1490 нм (интерфейс PON)
Стандарт интерфейса PON	ITU-T 984.x
Скорость приема оптического интерфейса	2.488 Гбит/с
Скорость передачи оптического интерфейса	1.244 Гбит/с
Диапазон длин волн для передачи	От 1290 нм до 1330 нм
Ширина спектра на стороне передачи	< 1 нм (ширина спектра -20 дБ)
Выходная мощность оптического сигнала	От 0.5 дБм до 5 дБм
Оптическая мощность передатчика в выключенном состоянии	< -45 дБм
Скорость затухания	> 10 дБ
Диапазон приема	От 1480 нм до 1500 нм
Чувствительность приемника	Выше -28 дБм
Оптическая мощность насыщения приемника	Выше -8 дБм
Длина оптоволоконного канала	До 20 км

## 6.3 Ключевые технические характеристики

Табл. 6-3 Ключевые технические характеристики ZXA10 F660

Параметр	Значение
Таблица VLAN	4 К
Диапазон настраиваемых Q-VLAN ID, C-VLAN ID, S-VLAN ID	1 – 4094
Размер таблицы MAC-адресов	4К
Размер таблицы многоадресной передачи	1 К
Задержка присоединения IGMP	< 10 мс (один канал)
Задержка выхода IGMP	< 10 мс (один канал)
Время запуска системы	50 с (по умолчанию)
Количество T-CONT	8
Количество портов GEM	32

## АппА Нормативные ссылки

Стандарт	Описание
ITU-T G.984.1	Основные характеристики гигабитных пассивных оптических сетей (GPON)
ITU-T G.984.2	Гигабитные пассивные оптические сети (GPON): спецификация уровня физической передающей среды (PMD)
ITU-T G.984.3	Гигабитные пассивные оптические сети (G-PON): спецификация уровня конвергенции передачи
ITU-T G.984.4	Гигабитные пассивные оптические сети (G-PON): управление ONT и спецификация контрольного интерфейса
ITU-T G.984.5	Гигабитные пассивные оптические сети (G-PON): расширенная полоса частот
ITU-T I.112	Спецификации интерфейсов пользовательских сетей
ITU-T G.965	Характеристики одномодового оптоволоконного кабеля
Broadband Forum TR-101	Переход на агрегацию DSL на основе Ethernet, апрель 2006 г.
Broadband Forum TR-156	Использование доступа GPON в контексте TR-101, декабрь 2008 г.
IEEE Std 802.1D-2004	Мосты уровня управления доступом к среде (MAC)
IEEE Std 802.1Q-2005	Виртуальные локальные вычислительные сети
IEEE Std 802.1ad-2005	Стандарты IEEE для локальных и городских вычислительных сетей -- Виртуальные локальные вычислительные сети -- Доработан--Поправки 4: мосты провайдеров (поправки к802.1Q-2005)
IEEE 802.3-2005	Стандарты IEEE для информационных технологий—телекоммуникации и обмен информацией между системами— Локальные и городские вычислительные сети —Особые требования, часть 3: Множественный доступ с контролем несущей и обнаружением конфликтов (CSMA/CD) и спецификации физического уровня (включает: IEEE Std 802.3ae-2002, IEEE Std 802.3af-2003, IEEE Std 802.3ah-2004, IEEE Std 802.3aj-2003, IEEE Std 802.3ak-2004)(доработка IEEE 802.3-2002)
IEEE 802.1X-2004	Стандарты IEEE для локальных и городских вычислительных сетей: контроль доступа к сети на основе портов
ITU-T I.112	Спецификации интерфейсов пользовательских сетей



Стандарт	Описание
ITU-T G.965	Характеристики одномодового оптоволоконного кабеля
IETF RFC1112	Расширения узлов для многоадресной IP-передачи
IETF RFC2236	Протокол управления группами Интернет, версия 2
IETF RFC 3376	Протокол управления группами Интернет, версия 3
SFF-8472	Спецификации интерфейсов диагностического мониторинга для оптических приемопередатчиков (Rev 10.3 Dec.1, 2007)
ITU_T K.21	Стойкость оборудования электросвязи, установленного в помещении абонента, к перенапряжениям и сверхтокам
IEC/TS 61000-3-4	Ограничения - Ограничение излучения тока гармоник в низковольтных системах питания для оборудования с номинальным током более 16 А (первая редакция)
EN60950	Оборудование для информационных технологий. Безопасность, общие требования
UL60950	Общие требования для оборудования информационных технологий

## АррВ Сокращения

ACL	Access Control List, список контроля доступа
AES	Advanced Encryption Standard, улучшенный стандарт шифрования
Alloc-ID	Allocation Identifier, идентификатор распределения
AN	Access Network, сеть доступа
ARP	Address Resolution Protocol, протокол определения адресов
ATM	Asynchronous Transfer Mode, асинхронный режим передачи
CAC	Channel Access Control, контроль доступа к каналу
CAPEX	Capital Expenditure, капитальные расходы
CBU	Cellular Backhaul Unit, сотовый транзитный модуль
CDR	Call Detail Record, подробная запись вызова
CLI	Command Line Interface, интерфейс командной строки
CoS	Class of Service, класс обслуживания, класс услуг
CVLAN	Customers VLAN, клиентская VLAN
DBA	Dynamic Bandwidth Allocation, динамическое распределение полосы пропускания
EMS	Element Management System, система управления элементами
GPON	Gigabit Passive Optical Network, гигабитная пассивная оптическая сеть
FE	Fast Ethernet, быстрый Ethernet
FEC	Forward Error Correction, коррекция ошибок переадресации
FTP	File Transfer Protocol, протокол передачи файлов
FTTB	Fiber to the Building, оптоволокну до здания
FTTB/C	Fiber to the Building/Curb, оптоволокну до здания/квартала
FTTC	Fiber to the Curb, оптоволокну до квартала
FTTCab	Fiber to the Cabinet, оптоволокну до стativa
FTTH	Fiber to the Home, оптоволокну до дома
GE	Gigabits Ethernet, гигабитный Ethernet
GFP	Generic Framing Procedure, общая процедура разбиения на кадры
IMS	IP Multimedia Subsystem, мультимедийная подсистема на базе IP
IP	Internet Protocol, протокол Интернет
IPTV	Internet Protocol Television, IP-телевидение
ITU	International Telecommunication Union, международный союз электросвязи
L2	Layer 2, уровень 2
L3	Layer 3, уровень 3
LACP	Link Aggregation Protocol, протокол агрегации каналов
LAN	Local Area Network, локальная вычислительная сеть
MAC	Media Access Control, управление доступом к среде
MDU	Multi-Dwelling Unit, многоквартирный дом

MIB	Management Information Base, информационная база управления
NGN	Next Generation Network, сеть нового поколения
NE	Network Element, сетевой элемент
NMS	Network Management System, система управления сетью
OAM	Operations, Administration and Maintenance, эксплуатация, администрирование и техобслуживание
ODN	Optical Distribution Network, оптическая распределительная сеть
OLT	Optical Line Termination, оконечное оборудование оптической линии
ONT	Optical Network Terminal, оконечные устройства оптической сети
ONT	Optical Network Unit, оптический сетевой модуль
OPEX	Operational Expenditure, эксплуатационные расходы
PON	Passive Optical Network, пассивная оптическая сеть
POTS	Plain Old Telephone Service, обычная аналоговая телефонная линия
PSTN	Public Switched Telephone Network, коммутируемая телефонная сеть общего пользования
QoS	Quality of Service, качество обслуживания
RARP	Reverse Address Resolution Protocol, обратный протокол определения адреса
RR	Round Robin, алгоритм циклического обслуживания
SCB	Single Copy Broadcast, широковещательная передача единственного экземпляра
SFP	Small Form-Factor Pluggable, компактный приемопередатчик
SLA	Service Level Authentication, аутентификация уровня услуг
SN	Serial Number, серийный номер
SNMP	Simple Network Management Protocol, простой протокол управления сетью
SP	Service Priority, приоритет обслуживания
SP	Strict Priority, строгий приоритет
SS	Soft Switch, программная коммутация
STB	Set Top Box, телевизионная приставка
STP	Spanning Tree Protocol, протокол остовного дерева
SVLAN	Service VLAN, VLAN услуг
TCP	Transmission Control Protocol, протокол управления передачей
UDP	User Datagram Protocol, протокол пользовательских дейтаграмм
UNI	User Network Interface, пользовательский сетевой интерфейс
VLAN	Virtual Local Area Network, виртуальная локальная вычислительная сеть
VoD	Video on Demand, видео по запросу
VoIP	Voice over Internet Protocol, передача голоса по протоколу IP
WRR	Weight Round Robin, взвешенный алгоритм циклического обслуживания